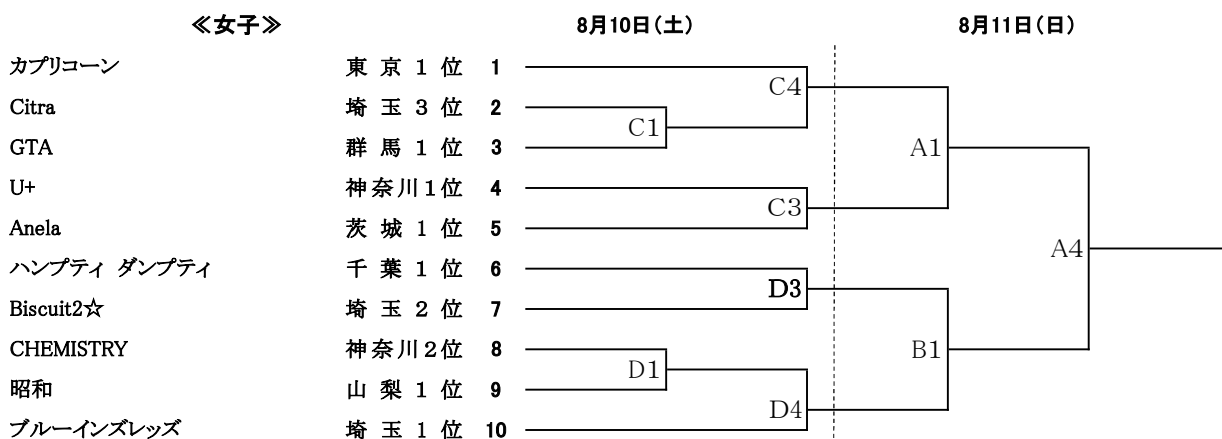
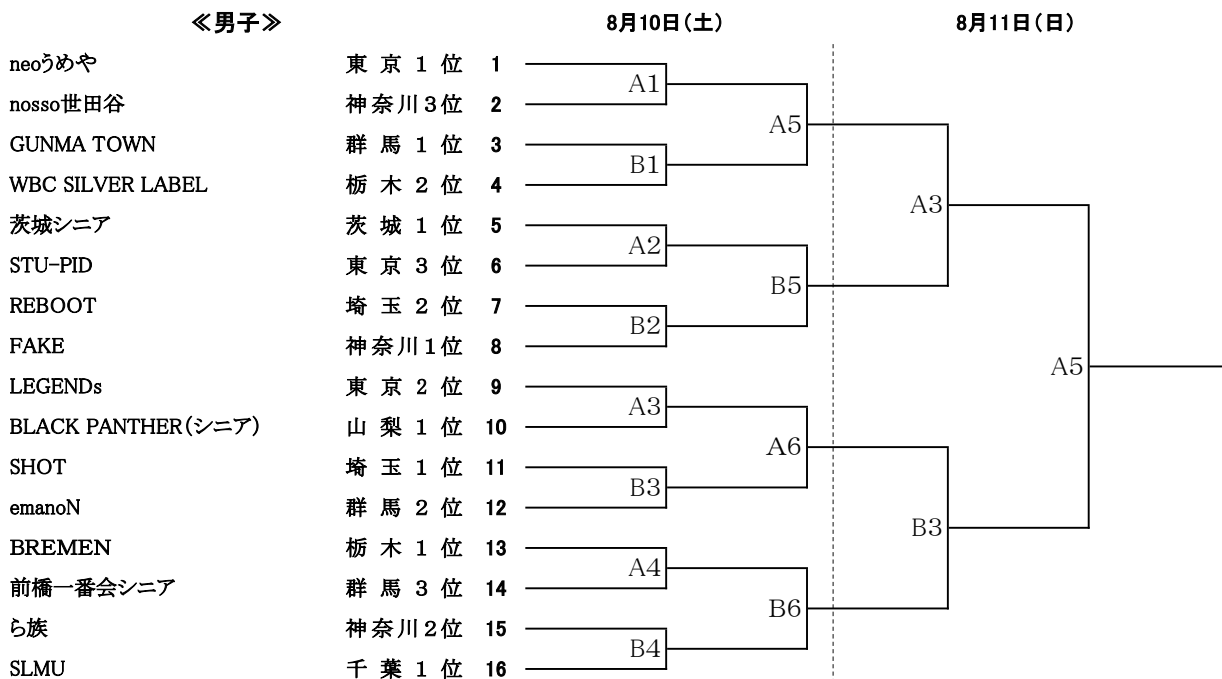
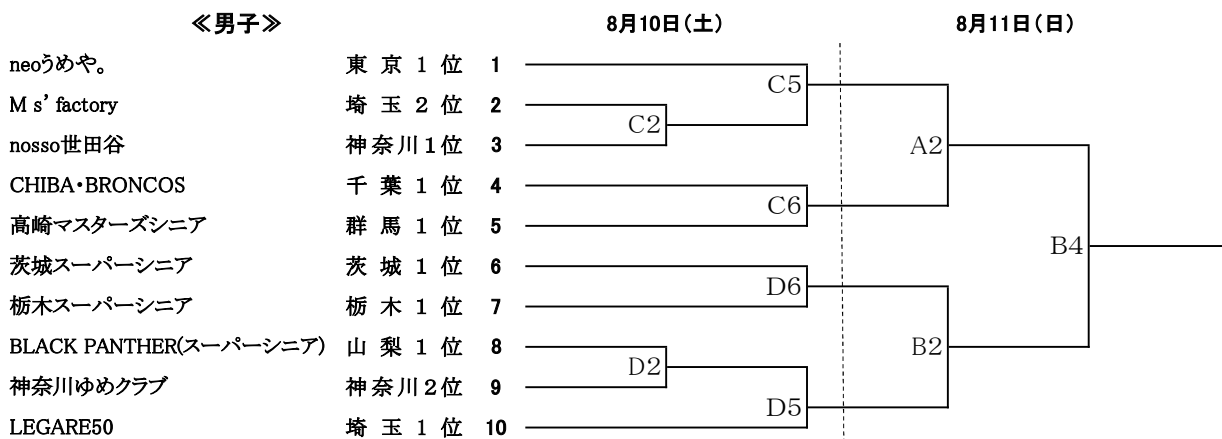


第7回全日本社会人O-40バスケットボール選手権大会関東ブロック予選組合せ



第7回全日本社会人O-50バスケットボール選手権大会関東ブロック予選組合せ



[会場]
 A・Bコート: 武蔵野総合体育館
 C・Dコート: 練馬区光が丘体育館

[競技時間]

	8月10日(土)	8月11日(日)
第1試合	10:00	9:30
第2試合	11:45	11:15
第3試合	13:30	13:00
第4試合	15:15	14:45
第5試合	17:00	16:30
第6試合	18:45	-