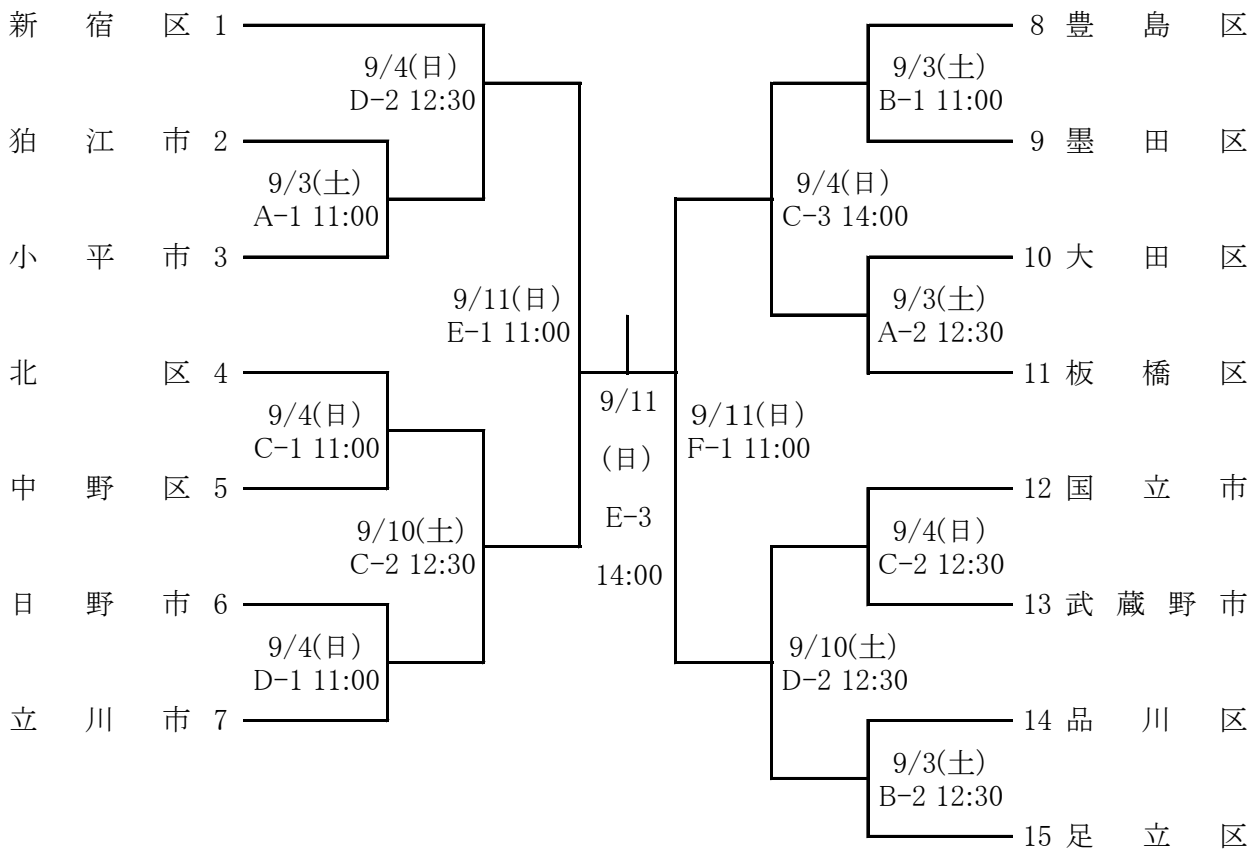
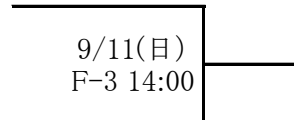


令和4年度 都民生涯スポーツ大会「バスケットボール」競技 組み合わせ



《三位決定戦》



【 交流戦 】

9/3(土) A-1の負け **9/10(土)**
 9/3(土) C-1 11:00
 B-2の負け

9/4(日) D-2の負け **9/10(土)**
 9/3(土) D-1 11:00
 B-1の負け

9/3(土) A-2の負け 9/11(日)
 9/4(日) E-2 12:30
 C-2の負け

9/4(日) C-1の負け 9/11(日)
 9/4(日) F-2 12:30
 D-1の負け