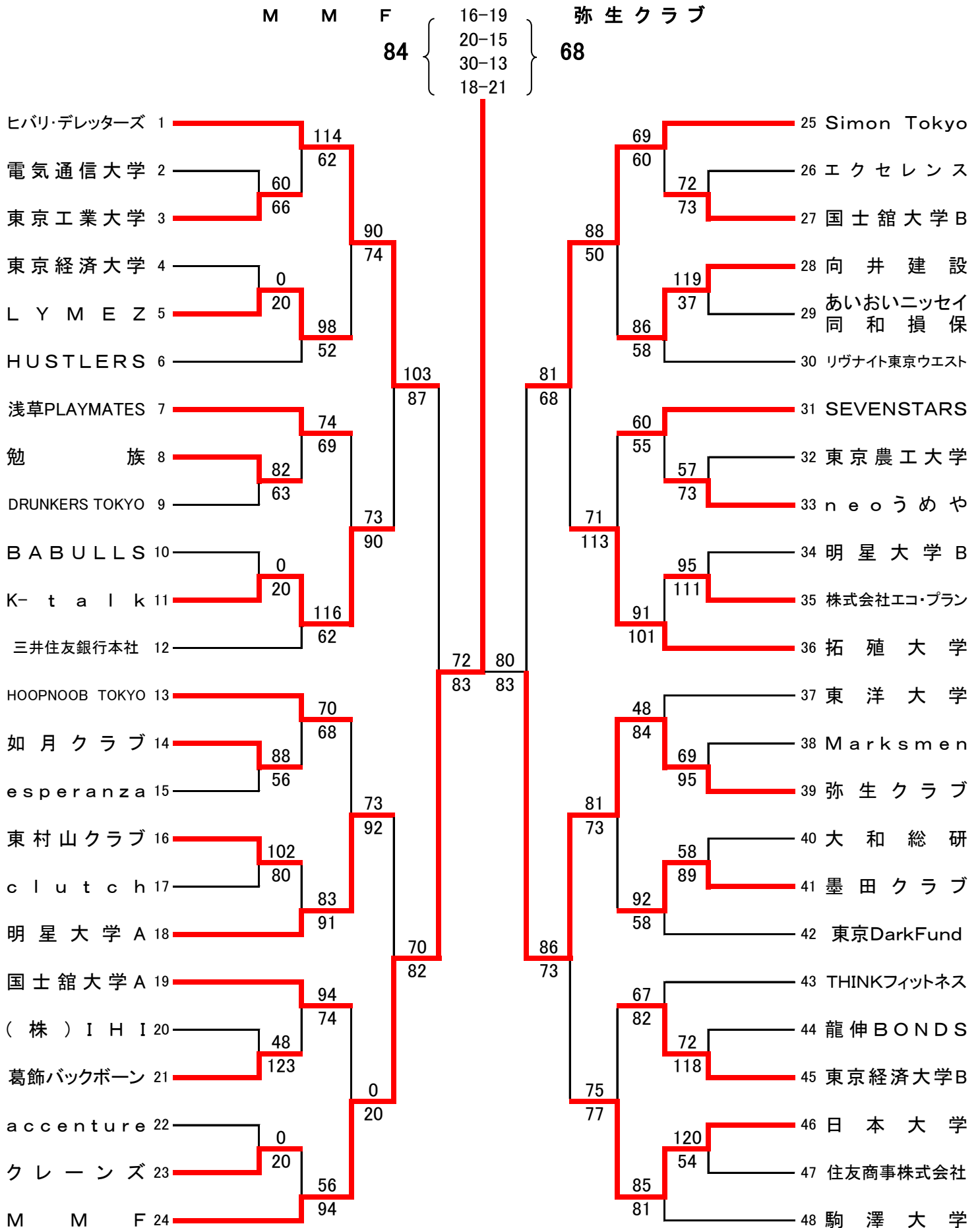


令和4年度 東京都バスケットボール夏季選手権大会

△=男子



令和4年度 東京都バスケットボール夏季選手権大会

○=女子

東京医療保健大学 20 } 新型コロナ発症により出場辞退 } 明治大学 0

