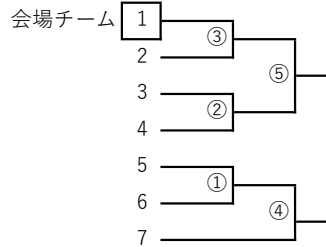


[審判・オフィシャル割当表]

男女予選日（1月5日・12日）のTOと審判の基本割当、ゲーム順です。  
 ただし、会場責任者の指示を最優先とします。  
 ゲームが連続する場合のインターバルは最大30分とします。

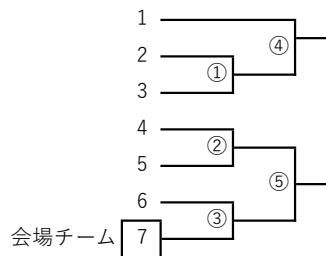
【7チーム会場】



※1が会場チームの場合

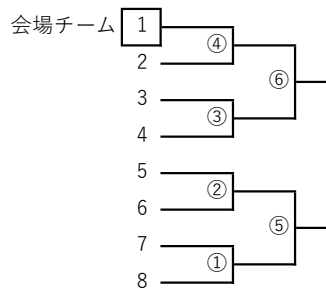
ゲーム	TO	審判
① 5 - 6	1	1 2
② 3 - 4	①勝	6 7
③ 1 - 2	②負	4 5
④ ①勝 - 7	③負	①負 3
⑤ ③勝 - ②勝	④負	②負 ③負

※7が会場チームの場合



ゲーム	TO	審判
① 2 - 3	7	6 7
② 4 - 5	①勝	1 2
③ 6 - 7	②負	3 4
④ 1 - ①勝	③負	①負 5
⑤ ②勝 - ③勝	④負	②負 ③負

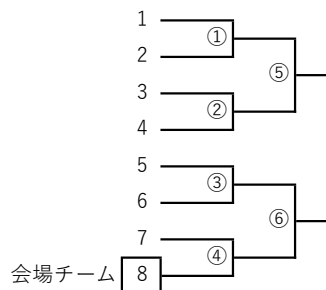
【8チーム会場】



※1が会場チームの場合

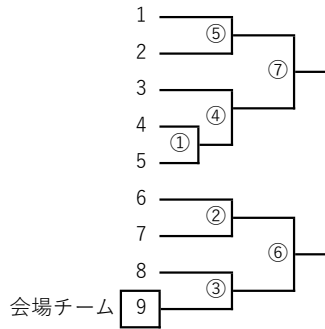
ゲーム	TO	審判
① 7 - 8	1	1 2
② 5 - 6	①勝	7 8
③ 3 - 4	②勝	5 6
④ 1 - 2	③勝	3 4
⑤ ②勝 - ①勝	④負	①負 ②負
⑥ ④勝 - ③勝	⑤負	③負 ④負

※8が会場チームの場合



ゲーム	TO	審判
① 1 - 2	8	7 8
② 3 - 4	①勝	1 2
③ 5 - 6	②勝	3 4
④ 7 - 8	③勝	5 6
⑤ ①勝 - ②勝	④負	①負 ②負
⑥ ③勝 - ④勝	⑤負	③負 ④負

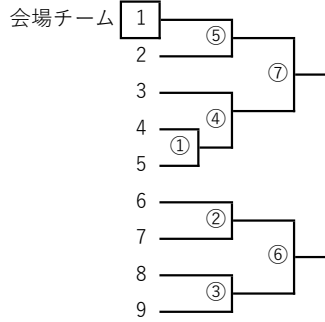
【9チーム会場】



※9が会場チームの場合

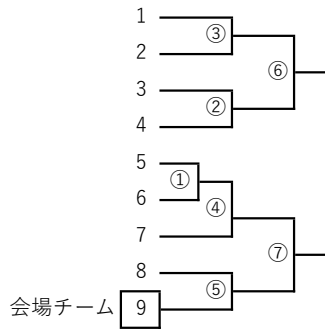
	ゲーム	TO	審判
①	4 - 5	9	1 2
②	6 - 7	①勝	4 5
③	8 - 9	②勝	6 7
④	3 - ①勝	③勝	8 9
⑤	1 - 2	④負	①負 3
⑥	②勝 - ③勝	⑤負	②負 ③負
⑦	⑤勝 - ④勝	⑥負	④負 ⑤負

※1が会場チームの場合



	ゲーム	TO	審判
①	4 - 5	1	1 2
②	6 - 7	①勝	4 5
③	8 - 9	②勝	6 7
④	3 - ①勝	③勝	8 9
⑤	1 - 2	④負	①負 3
⑥	②勝 - ③勝	⑤負	②負 ③負
⑦	⑤勝 - ④勝	⑥負	④負 ⑤負

※9が会場チームの場合



	ゲーム	TO	審判
①	5 - 6	9	8 9
②	3 - 4	①勝	5 6
③	1 - 2	②勝	3 4
④	①勝 - 7	③勝	1 2
⑤	8 - 9	④負	①負 7
⑥	③勝 - ②勝	⑤負	②負 ③負
⑦	④勝 - ⑤勝	⑥負	④負 ⑤負