

# 第76回 都民体育大会

## バスケットボール競技

期 日 : 2023年5月6日(土)~5月28日(日)

会 場 : 武蔵野の森総合スポーツプラザ 駒沢屋内球技場  
武蔵野総合体育館 港区スポーツセンター

主 催 : 公益財団法人東京都体育協会  
東 京 都

主 管 : 一般社団法人東京都バスケットボール協会

# 大会役員

会長	八木 陽子						
副会長	橋本 信雄	渡辺 篤	田中 武夫				
専務理事	小西 道雄						
常務理事	森茂 達雄	田中 宏	森田 優				
理事	島田 永秀	武井 貴	福嶋 正明	中島 弘敬	菅原 芳雄		
	西山 貴広	市川 数馬	小幡 彩華	山口 良博	馬場香保里		
	河野佐紀子						
競技会委員長	川村 明彦						
副委員長	中村健太郎	多々良芳孝					
委員	島田 永秀	大出 昌弘	笹 真太郎	中島 弘敬	谷 伸彦		
	青柳 彰	渡邊 郁人	松田 利仁	山口 良博			
総務委員長	武井 貴						
委員	中井 良	川越 理	大崎 衛	都竹もみの	中村健太郎		
	植木 雄大	門多 嘉人					
競技委員長	川村 明彦						
副委員長	馬場香保里						
委員	岩本 純一	里村 章子	粕谷 拓子	伊東 一憲	山本 益弘		
	小野寺正昭	稲垣 輝秋	鶴田 克己	今坂 悦章	小林 正明		
	石川 宣子	柳澤千恵子					
審判委員長	平原 勇次						
副委員長	東 祐二	嶋崎 貴	細田 知宏	緒方 崇	草野 伸明		
委員	久保 裕紀	村田 真	山崎 昭一	廣瀬 渉	白川 義一		
	濱 雄介	和嶋 陽一	望月 直幸	瓜田 真司	飯田 一行		
	奥山 美穂	本間さとみ	古畑 咲	島袋 竹志	谷古宇 孝		
	岩井 遥河	笠島喜与都	五十嵐菜美	石鍋光智代	松永 航平		
	中野 嗣久	加藤 暁生	東條 輝正	上杉侑里子	管 祐介		
	河野佐紀子	八丁茉莉佳					
TO委員長	河野佐紀子						
委員	草野 伸明	和嶋 陽一	管 祐介	岡崎 慧介	瓜田 真司		
	八丁茉莉佳	前田 喜庸	古見 高広	小林三江子	石黒 俊		
広報委員長	俵川 高明						
委員	高橋 博文	三原 学	中島 弘敬	山本 浩靖	草階 勇人		
	桐原 彰久	目崎 一将	成宮 博之	新城 雄也	小山 寛孝		

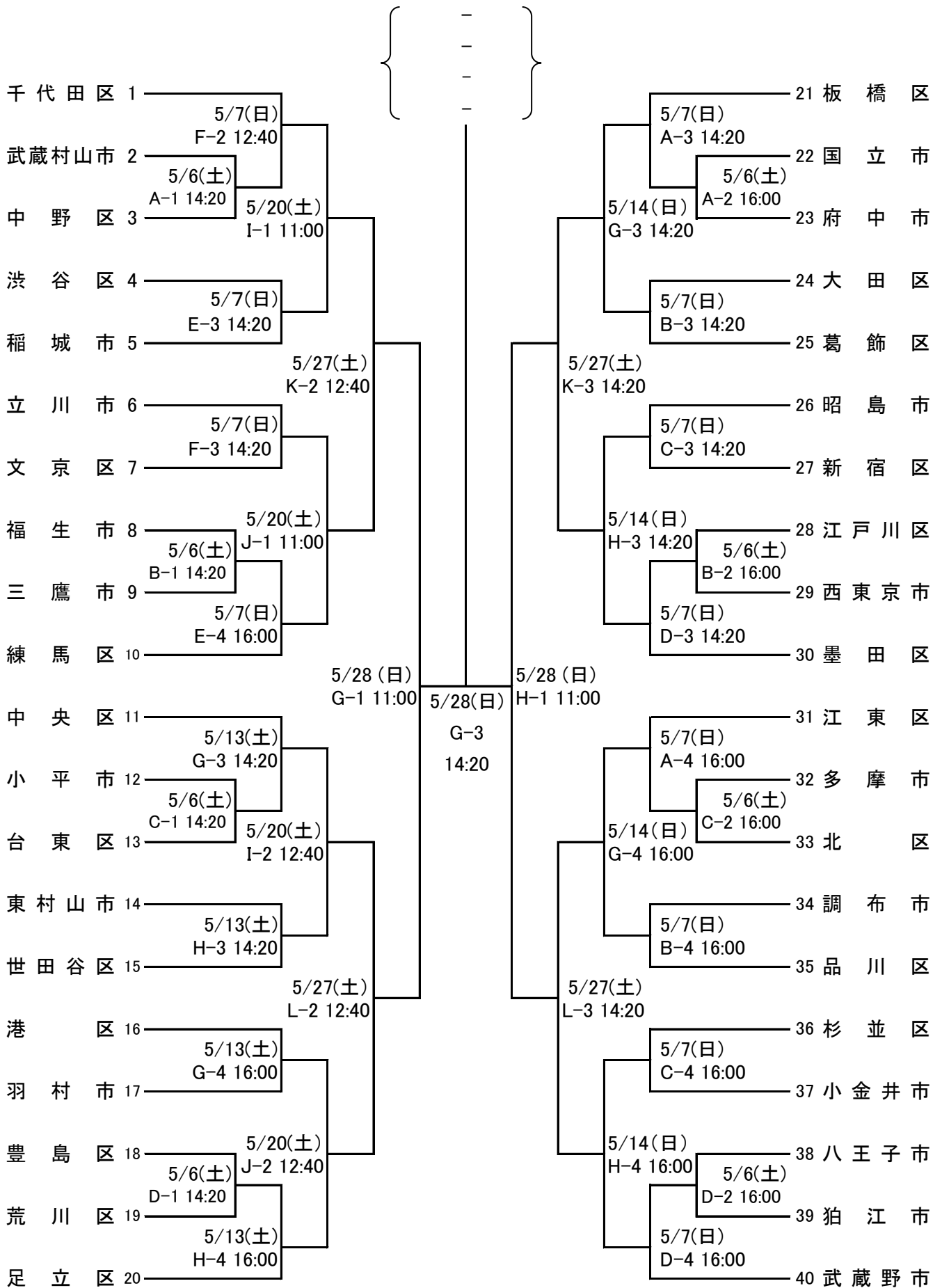
## 【大会事務局】

(一社)東京都バスケットボール協会

info@tokyobasketball.jp (平日 11:00~18:00)

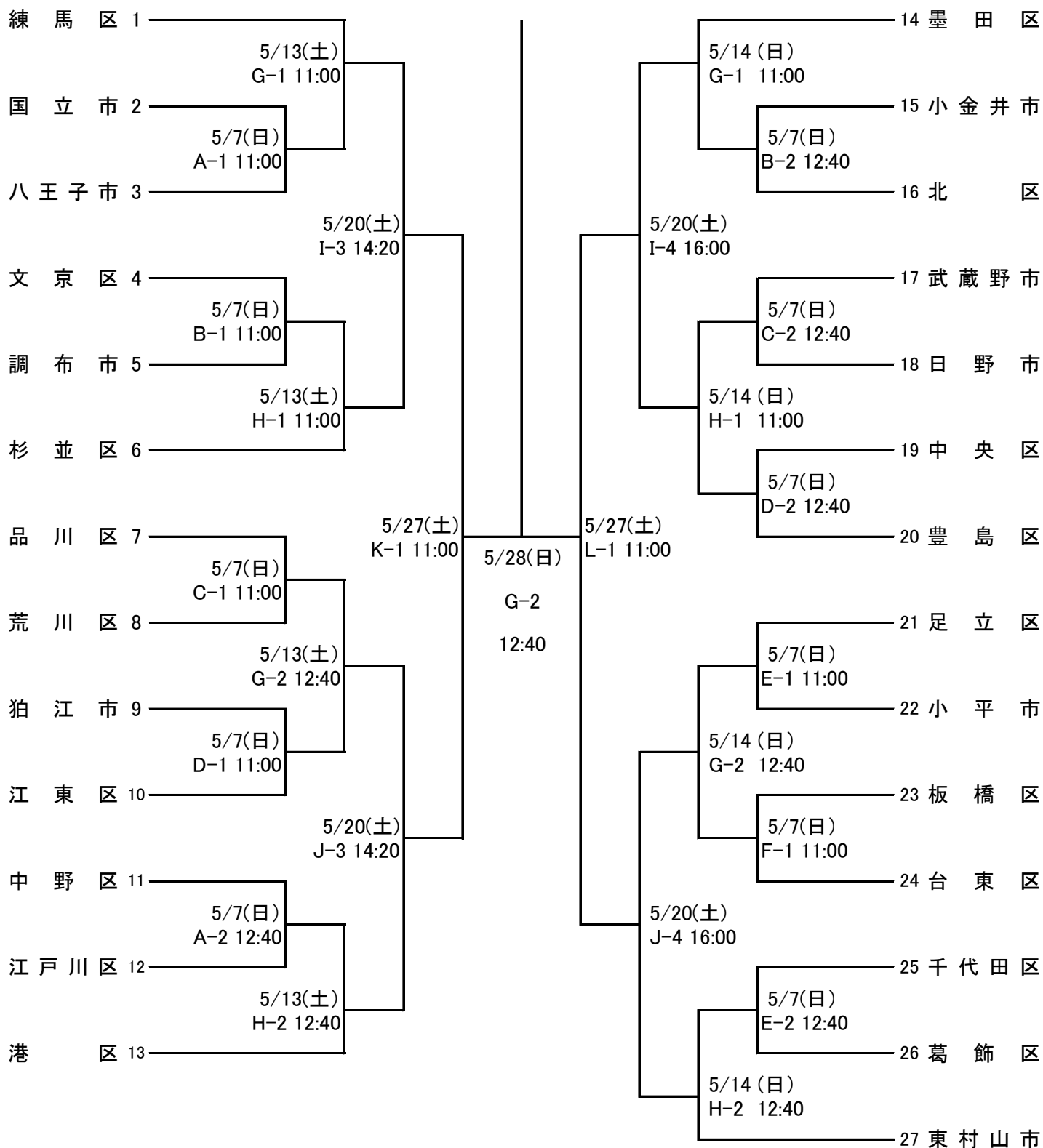
令和5年 第76回 都民体育大会バスケットボール競技

△=男子



# 令和5年 第76回 都民体育大会バスケットボール競技

○=女子



# 都民大会 ゲーム一覧表

○=女子 △男子

月 日	5/6(土)						5/7(日)						5/13(土)		5/14(日)		5/20(土)		5/27(土)		5/28(日)	
場 所	武蔵野の森						武蔵野の森						駒沢屋内		駒沢屋内		港区SC		武蔵野メイン		駒沢屋内	
	メイン			サブ			メイン			サブ												
コート	A	B	C	D	E	F	A	B	C	D	E	F	G	H	G	H	I	J	K	L	G	H
11:00	-	-	-	-	-	-	○	○	○	○	○	○	○	○	○	○	△	△	○	○	△	△
12:40	-	-	-	-	-	-	○	○	○	○	○	△	○	○	○	○	△	△	△	△	○	
14:20	△	△	△	△	-	-	△	△	△	△	△	△	△	△	△	△	○	○	△	△	△	
16:00	△	△	△	△	-	-	△	△	△	△	△		△	△	△	△	○	○				
17:40																						
試合数	2	2	2	2	0	0	4	4	4	4	4	3	4	4	4	4	4	4	3	3	3	1

## 注 意 事 項

1. 競技規則は(公益財団法人)日本バスケットボール協会競技規則による。(2022～)
2. ベンチはオフィシャル席に向かって、番号の若いチームが右側、ユニフォームは淡色(白色)とする。なお、ユニフォームは濃淡両方準備すること。ユニフォームとはシャツとパンツをいう。淡色とは上下白をいい、濃色の場合上下同色が望ましい。また、チームのユニフォームは全員が同色、同型とする。
3. エントリー変更は4月24日(月)までに所定の用紙に各市区町村体育協会印を押印のうえ提出する。それ以後は認めない。(不正出場があった場合は試合を没収する。また、翌年その地区は出場出来ない。)
4. ユニフォームの番号は規則書の規定通り単色・幅2cm以上で前面は高さ10cm以上、背面は高さ20cm以上のものとする。所属地区名は縦10cm、横7.7cm以上、ユニフォームの胸につけること。
5. ベンチに入る人数はエントリー選手15名・監督・コーチ・マネージャー各1名計18名までとする。
6. メンバー表は第1試合のチームは試合の15分前までに、第2試合以降は前の試合のハーフタイムまでに、コート主任に提出する。
7. タイムアウトの請求は、コーチまたはAコーチがテーブルオフィシャル(スコアラー)に行き、はっきりと「タイムアウト」と言って合図を明示すること。
8. アシスタントオフィシャルについて  
テーブルオフィシャルの人数は4名とし、第1試合は定刻の10分前に、それ以降の試合は前の試合が終了次第オフィシャル席に着くこと。フロアワイパー2名については試合をしている両チームで担当する。
  - ① 第2ゲームのチームは組み合わせ表の指定された番号の若いチームが第1ゲーム、番号の多いチームが第3ゲームを単独で担当する。
  - ② 第2ゲームは第1ゲームの両チームが担当する。
  - ③ 第4ゲーム以降は前のゲームの両チームで担当する。
  - ④ 一日2ゲームの場合は交互に両チームで行う。
  - ⑤ 上記①～④を担当しなかったチームは試合を没収する。
9. 第1ゲームのチームは会場作り、最終ゲームのチームはコートの清掃、片付けをコート主任の指示に従って行う。
10. 写真・ビデオ撮影については、申込書の本協会ホームページ「各種申請」よりダウンロードし記入の上、試合当日大会本部に提出すること。
11. **新型コロナウイルス感染症対策として「健康チェックシート」の提出等ガイドラインを厳守すること。違反した場合は試合を没収する。**
12. ウォーミングアップは指定された場所以外で行わないこと。※会場によってはコート以外のアップ場所がない場合があります。
13. 感染対策として今大会は無観客とし、登録された選手、スタッフ以外は入場できない。(観客席を含む)また、当日試合のないチームも入場できないので、スカウティングのための撮影は禁止とする。
14. 使用する施設は公共施設のものであり、外で練習する場合は必ず外用シューズを使用すること。また、喫煙は指定された場所とし、吸い殻を野外に捨てないこと。館内はすべて土足禁止。ゴミはチームで必ず持ち帰ること。
15. 駐車は不可とする。
16. ベンチ及び体育室フロア、ロビー、ギャラリー等での着替えは厳禁とする。
17. 貴重品、更衣したものの管理は全てチームで責任を持つこと。

【大会期間中の連絡先】

競技委員長 川村明彦 090-8502-7367

## 会場・交通案内

### 【武蔵野の森総合スポーツプラザ】

〒182-0032 調布市西町290-11

- 京王線「飛田給駅」下車北口徒歩5分

<https://www.musamori-plaza.com/access/>

### 【駒沢屋内球技場】

〒154-0013 世田谷区駒沢公園1-1

- 東急田園都市線「駒沢大学駅」下車徒歩15分

<恵比寿駅西口>

- 東急バス（恵32系統用賀行）「東京医療センター前」または「駒沢公園」下車

<https://www.tef.or.jp/kopgp/access.html>

### 【武蔵野総合体育館】

〒180-0001 武蔵野市吉祥寺北町5-11-20

- JR中央線「三鷹駅」下車

<三鷹駅北口>

- 関東バス（北裏行、武蔵関行、田無橋場行）「武蔵野市役所前」下車

<https://www.musashino.or.jp/sports/>

### 【港区スポーツセンター】

〒105-0023 港区芝浦1-16-1 みなとパーク芝浦内3～8階

- JR山手線「田町駅」下車東口徒歩5分

- 都営浅草線、三田線「三田駅」下車A6出口徒歩6分

<https://www.minatoku-sports.com/>