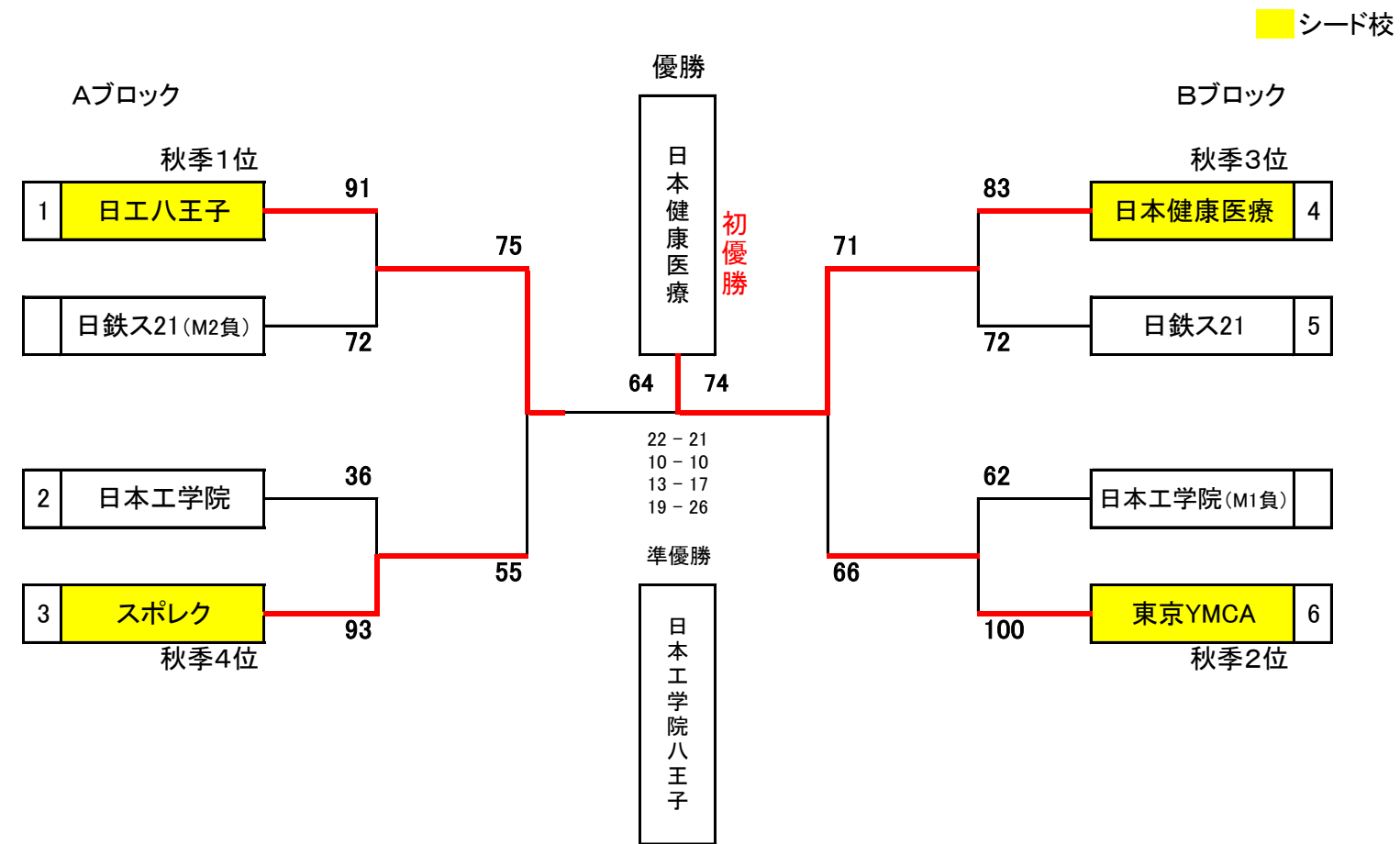


2024 東京都専門学校バスケットボール選手権大会

男子の部

2024年 6月8日(土)~7月4日(木)

(予定変更の場合有)



全国	優勝	日本健康医療専門学校
全国	準優勝	日本工学院八王子専門学校
全国	3位	東京スポーツ・レクリエーション専門学校
	4位	東京YMCA社会体育・保育専門学校
	5位	専門学校日本鉄道&スポーツビジネスカレッジ21
	6位	日本工学院専門学校

上位3チームは、8月に福岡で行われる全国大会において、東京都代表として出場します。

2024 東京都専門学校バスケットボール選手権大会

女子の部

2024年 6月8日(土)~7月4日(木)

(予定変更の場合有)

	秋季1位	秋季2位	秋季3位	秋季4位
	1 日本健康医療	2 立志舎	3 スポレク	4 東京YMCA
1 日本健康医療		○ 86 - 58	× 44 - 46	○ 106 - 35
2 立志舎	× 58 - 86		× 44 - 110	○ 111 - 45
3 スポレク	○ 46 - 44	○ 110 - 44		○ 122 - 35
4 東京YMCA	× 35 - 106	× 45 - 111	× 35 - 122	
5 日工八王子	× 51 - 74	× 57 - 62	× 36 - 93	○ 83 - 34

	順位	勝	得点	失点	得失
1 日本健康医療	2	3	310	190	120
2 立志舎	3	2	275	298	-23
3 スポレク	1	4	371	159	212
4 東京YMCA	5	0	149	422	-273
5 日工八王子	4	1	227	263	-36

優勝	東京スポーツ・レクリエーション専門学校	全国
準優勝	日本健康医療専門学校	全国
3位	立志舎	全国
4位	日本工学院八王子専門学校	
5位	東京YMCA社会体育・保育専門学校	

上位3チームは、8月に福岡で行われる全国大会において、東京都代表として出場します。

2024 東京都専門学校バスケットボール選手権大会

2024.07.04配信

※注意事項

1. 審判は、担当試合の10分前までに本部に申し出て準備に入ること。
2. 得点担当校は、モップ係も担当してください。コート主任は、オフィシャル担当校の顧問の先生になります。
3. ユニフォームは、下記組み合わせの左側の学校が白、変更する場合は対戦校で調整。(この場合ベンチの位置は変わりません)
4. 試合は全コート予定開始時間に開始する。(前の試合が早く終わっても前倒ししない)
5. ウォーミングアップ時、試合間は体育館の放送設備を使って音楽を流します。CD等は運営責任校が準備してください。(BumBのみ)
6. 原則として運営責任校の顧問1名、選手5名以上は各会場に9:00に集合し、最終試合終了後撤収までを担当します。
ただし、運営責任校同士で連絡を取り、作業を分担していただいても結構です。
7. 原則として運営責任校Aが設営、Bが撤収の責任を持ちます。尚第1試合、及び最終試合出場校は手伝ってください。
8. 本部運営【最低2名】に関しては、責任校同士で連絡を取り、調整してください。
9. 当日来場したチームは学生代表者1名が「顧問及び選手が5人以上揃っているか」を本部に報告すること。

NG 男女・日健 / 女子・YMCA / 立志舎 (1試合に試合)

6月8日(土) 日本工学院八王子専門学校

Aコート

								運営責任校		A	B
試合	時間	対戦校		審判	判	オフィシャル・コート主任		得点・モップ	備考	日工八王子	スポレク
1	F1 11:00~	日工八王子	36 VS 93	スポレク	連盟	連盟	日本工学院	スポレク	女子		
2											
3	M1 13:00~	日本工学院	52 VS 72	スポレク	連盟	岡先生	日工八王子	スポレク	男子1回戦		
15:30完全撤収											

6月8日(土) 日本工学院八王子専門学校

Bコート

試合	時間	対戦校		審判	判	オフィシャル・コート主任		得点・モップ	備考	
1	10:00~	W-UPコート								
2	11:35~									
3	13:10~									
15:30完全撤収										

NG なし

6月17日(月) BumB東京スポーツ文化館

Aコート

								運営責任校		A	B
試合	時間	対戦校		審判	判	オフィシャル・コート主任		得点・モップ	備考	日本健康医療	日工八王子
1	F2 10:00~	立志舎	62 VS 57	日工八王子	連盟	連盟	スポレク	東京YMCA	女子		
2	M2 11:35~	日本健康医療	83 VS 72	日鉄ス21	連盟	連盟	スポレク	日工八王子	男子1回戦		
3	F3 13:10~	日本健康医療	106 VS 35	東京YMCA	連盟	連盟	スポレク	日工八王子	女子		
4	M4 14:45~	日本工学院	62 VS 100	東京YMCA	連盟	連盟	スポレク	スポレク	男子1回戦		
~16:20											

6月17日(月) BumB東京スポーツ文化館

Bコート

試合	時間	対戦校		審判	判	オフィシャル・コート主任		得点・モップ	備考
1	10:00~		VS						
2	11:35~		VS						
3	F4 13:10~	スポレク	110 VS 44	立志舎	日工八王子(岡)	日工八王子	M2勝	M2勝	女子
4	M3 14:45~	日工八王子	91 VS 72	日鉄ス21	連盟	連盟	スポレク	スポレク	男子1回戦
~16:20									

NGなし

6月24日(月)		BumB東京スポーツ文化館						Aコート		運営責任校	A	B
試合	時間	対	戦	校	審	判	オフィシャル・コート主任	得点・モップ	備考			
1	M5 10:00~	日本健康医療	71 VS 66	東京YMCA	連盟	連盟	連盟	日工八王子	男子準決勝			
2	F7 11:35~	東京YMCA	34 VS 83	日工八王子	連盟	連盟	連盟	M5勝	女子			
3	M6 13:10~	日工八王子	75 VS 55	スポレク	連盟	連盟	M5負	M5負	男子準決勝			
4	F5 14:45~	立志舎	VS	東京YMCA	連盟	連盟	連盟	日工八王子	女子			
~16:20												

6月24日(月)		BumB東京スポーツ文化館						Bコート		運営責任校	A	B
試合	時間	対	戦	校	審	判	オフィシャル・コート主任	得点・モップ	備考			
1	10:00~		VS									
2	F6 11:35~	日本健康医療	46 VS 49	スポレク	連盟	連盟	立志舎	立志舎	女子			
3	13:10~		VS									
4	14:45~		VS									
~16:20												

NGなし

7月4日(木)		BumB東京スポーツ文化館						Aコート		運営責任校	A	B
試合	時間	対	戦	校	審	判	オフィシャル・コート主任	得点・モップ	備考			
1	F8 10:00~	日本健康医療	74 VS 51	日工八王子	連盟	連盟	連盟	立志舎	女子			
2	M8 11:35~	スポレク	78 VS 77	東京YMCA	連盟	連盟	日工八王子	日本健康医療	男子3位決定戦			
3	F9 13:10~	スポレク	122 VS 35	東京YMCA	連盟	連盟	日鉄ス21	日本工学院	女子			
4	M9 14:45~	日工八王子	64 VS 74	日本健康医療	連盟	連盟	連盟	東京YMCA	男子決勝			
閉会式												

7月4日(木)		BumB東京スポーツ文化館						Bコート		運営責任校	A	B
試合	時間	対	戦	校	審	判	オフィシャル・コート主任	得点・モップ	備考			
1	M7 10:00~	日本工学院	51 VS 74	日鉄ス21	連盟	連盟	スポレク	東京YMCA	男子5位決定戦			
2	11:35~		VS									
3	F10 13:15~	立志舎	58 VS 86	日本健康医療	連盟	連盟	連盟	日本工学院	女子			
14:45~ 片付け・閉会式準備												
閉会式												