



**Tokyo Metropolitan
Basketball Association**

第79回東京都スポーツ大会 バスケットボール競技

期 日 : 2026年5月2日(土)~5月30日(土)

会 場 : 京王アリーナ TOKYO 東京体育館

港区スポーツセンター 武蔵野総合体育館

主 催 : 公益財団法人東京都スポーツ協会

東 京 都

主 管 : 一般社団法人東京都バスケットボール協会

大会役員

会長	橋本 信雄					
副会長	渡辺 篤	田中 武夫	吉田 明子			
専務理事	針生 淳男					
常務理事	田中 宏	森田 優				
理事	馬場香保里	河野佐紀子	内野小百合	島田 永秀	武井 貴	
	福嶋 正明	萱野 淳平	中村健太郎	西山 貴広	市川 数馬	
	木下 佳子	小幡 彩華				
競技会委員長	川村 明彦					
副委員長	多々良芳孝					
委員	島田 永秀	大出 昌弘	笹 真太郎	中島 弘敬	谷 伸彦	
	青柳 彰	渡邊 郁人	鈴木 憲幸	木下 佳子		
総務委員長	武井 貴					
委員	中井 良	川越 理	大崎 衛	棚橋 麻美	氏家 正博	
	戸田 雄二	松田 利仁	植木 雄大	門多 嘉人		
競技委員長	川村 明彦					
副委員長	馬場香保里					
委員	岩本 純一	里村 章子	粕谷 拓子	伊東 一憲	山本 益弘	
	小野寺正昭	鶴田 克己	今坂 悦章	小林 正明	石川 宣子	
	柳澤千恵子	三山 力也				
審判委員長	平原 勇次					
副委員長	東 祐二	嶋崎 貴	細田 知宏	草野 伸明		
委員	久保 裕紀	村田 真	山崎 昭一	廣瀬 渉	白川 義一	
	濱 雄介	和嶋 陽一	奥山 美穂	古畑 咲	瓜田 真司	
	飯田 一行	島袋 竹志	笠島喜与都	岩井 遥河	五十嵐菜美	
	石鍋光智代	松永 航平	中野 嗣久	加藤 暁生	東條 輝正	
	上杉侑里子	管 祐介	上阪 紘也	後藤 貴哉	河野佐紀子	
	八丁茉莉佳					
TO委員長	河野佐紀子					
副委員長	和嶋 陽一	八丁茉莉佳				
委員	瓜田 真司	海山 真弘	岡崎 慧介	草野 伸明	古見 高広	
	管 祐介	小林三江子	柳田 泰樹			
広報委員長	俵川 高明					
委員	高橋 博文	草階 勇人	目崎 一将	成宮 博之	山本 浩靖	
	小山 寛孝	戸田 重孝	五十嵐啓晋	桐原 彰久	渡邊 夏海	

【大会事務局】

(一社)東京都バスケットボール協会

info@tokyobasketball.jp (平日 10:00~17:45)

注 意 事 項

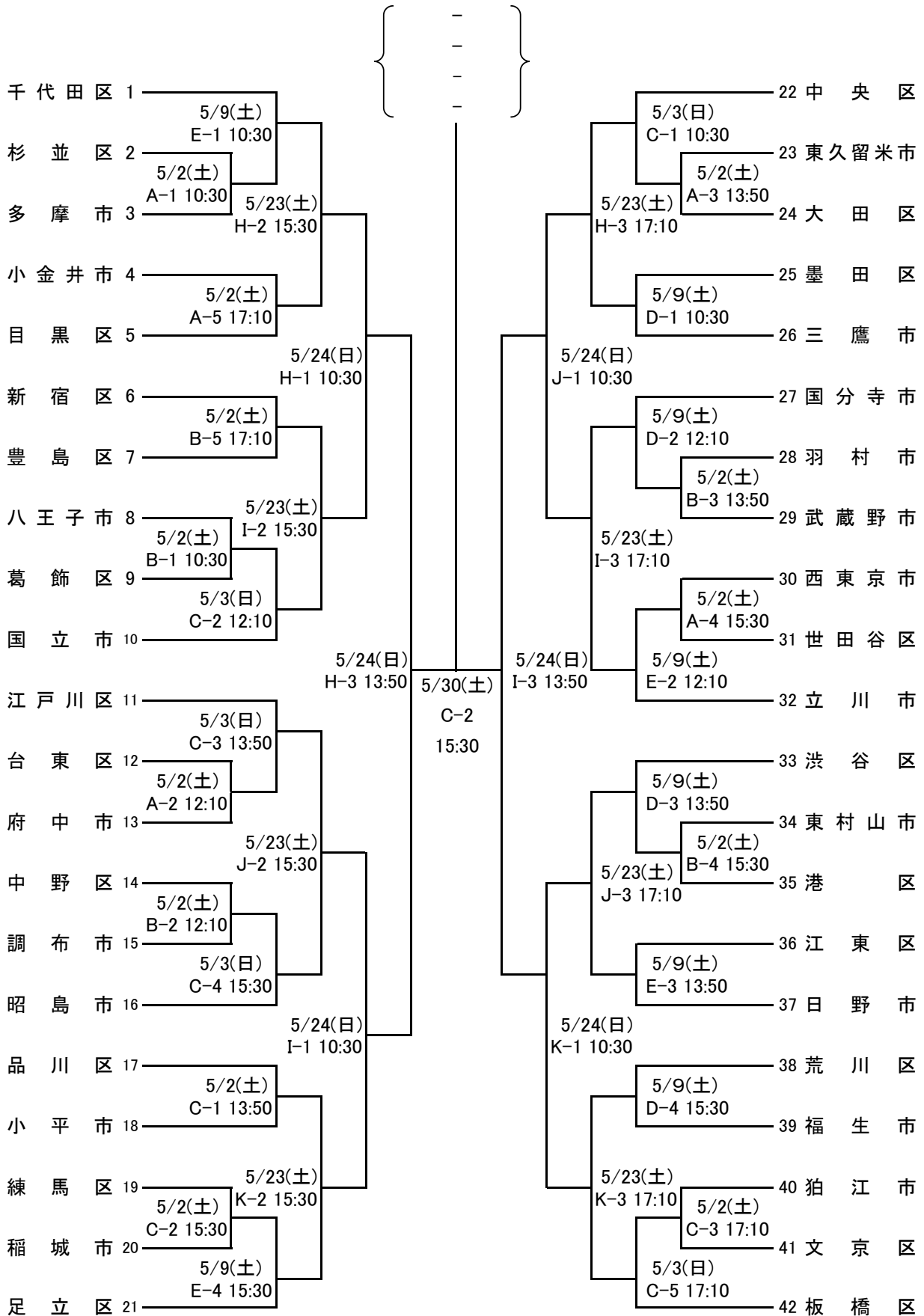
1. 競技規則は(公財)日本バスケットボール協会競技規則による。(2026～)
2. ベンチはオフィシャル席に向かって、番号の若いチームが右側、ユニフォームは淡色(白色)とする。なお、ユニフォームは濃淡両方準備すること。ユニフォームとはシャツとパンツをいう。淡色とは上下白をいい、濃色の場合上下同色が望ましい。また、チームのユニフォームは全員が同色、同型とする。
3. エントリー変更は4月21日(火)までに所定の用紙に各市区町村体育協会印を押印のうえ提出する。
それ以後は認めない。(不正出場があった場合は試合を没収する。また、翌年その地区は出場出来ない。)
4. ユニフォームの番号は規則書の規定通り単色・幅2cm以上で前面は高さ10cm以上、背面は高さ20cm以上のものとする。所属地区名は縦10cm、横7.7cm以上、ユニフォームの胸につけること。
地区名を別布で貼る場合は事故の原因になるので、四つ角だけでなく全ての辺をしっかりと縫い付けること。ピン止めや貼り付け(両面テープ)は不可とする。
5. ベンチに入る人数はエントリー選手15名・監督・コーチ・マネージャー各1名計18名までとする。
6. メンバー表は第1試合のチームは試合の15分前までに、第2試合以降は前の試合のハーフタイムまでに、コート主任に提出する。
7. タイムアウトの請求は、コーチまたはAコーチがテーブルオフィシャル(スコアラー)に行き、はっきりと「タイムアウト」と言って合図を明示すること。
8. アシスタントオフィシャルについて
テーブルオフィシャルの人数は6名(テーブル4名、コートキーパー2名)とし、第1試合は定刻の10分前に、それ以降の試合は前の試合が終了次第オフィシャル席に着くこと。
 - ① 第2ゲームのチームは組み合わせ表の指定された番号の若いチームが第1ゲーム、番号の多いチームが第3ゲームを単独で担当する。
 - ② 第2ゲームは第1ゲームの両チームが担当する。
 - ③ 第4ゲーム以降は前のゲームの両チームで担当する。
 - ④ 一日2ゲームの場合は交互に両チームで行う。
 - ⑤ 上記①～④を担当しなかったチームは試合を没収する。
9. 第1ゲームのチームは会場作り、最終ゲームのチームはコートの清掃、片付けをコート主任の指示に従って行う。
10. 写真・ビデオ撮影については、申込書を本協会ホームページ「各種申請」よりダウンロードし記入の上、試合当日大会本部に提出すること。
11. ウォーミングアップは指定された場所以外で行わないこと。※会場によってはコート以外のアップ場所がない場合がある。
12. 選手、スタッフ等に登録されていない者(子供含む)はフロアに入らず、観客席で観戦すること。ハーフタイムも同様とする。
13. フロア内では必ずシューズを着用すること(靴下不可)。TO、コートキーパー担当者も同様とする。
14. 使用する施設は公共施設のものであり、外で練習する場合は必ず外用シューズを使用すること。また、喫煙は指定された場所とし、吸い殻を野外に捨てないこと。館内はすべて土足禁止。ゴミはチームで必ず持ち帰ること。
15. 駐車は不可とする。
16. ベンチ及び体育室フロア、ロビー、ギャラリー等での着替えは厳禁とする。
17. 貴重品、更衣したものの管理は全てチームで責任を持つこと。

【大会期間中の連絡先】

競技委員長 川 村 明 彦 090-8502-7367

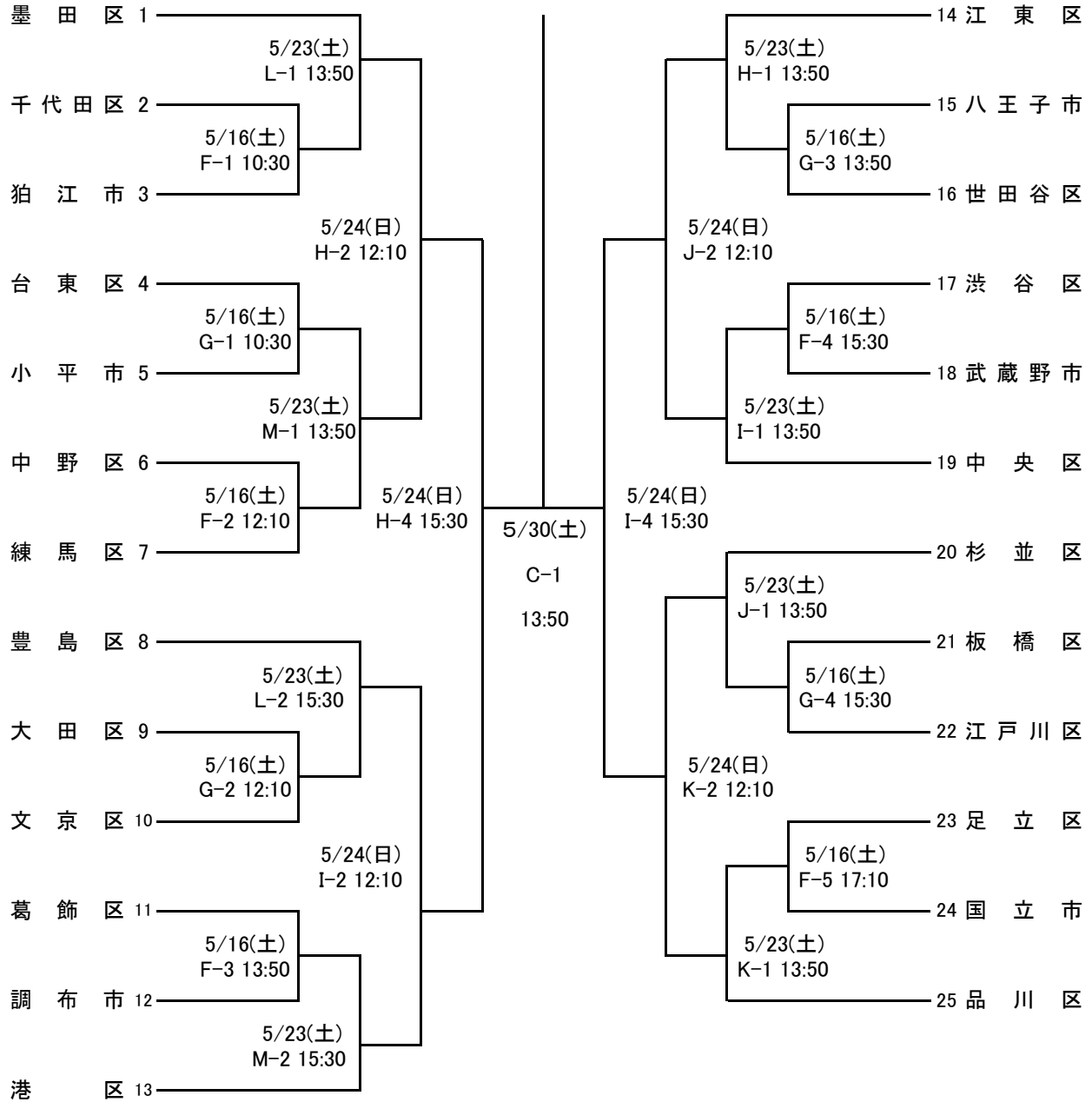
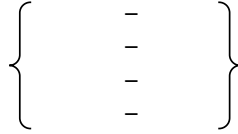
令和8年 第79回 東京都スポーツ大会バスケットボール競技

△=男子



令和8年 第79回 東京都スポーツ大会バスケットボール競技

○=女子



東京都スポーツ大会 ゲーム一覧表

△=男子 ○=女子

月 日	5 / 2 (土)			5/3 (日)	5 / 9 (土)		5 / 16 (土)		5 / 23 (土)						5 / 24 (日)				5/30 (土)
場 所	武蔵野総合体育館			武蔵野総合 サブ	東京体育館		港区SC		京王アリーナTOKYO						京王アリーナTOKYO				武蔵野総合 サブ
	メイン	サブ			サブ		サブ		メイン			サブ			メイン				
コート	A	B	C	C	D	E	F	G	H	I	J	K	L	M	H	I	J	K	C
10:30	△	△	-	△	△	△	○	○	-	-	-	-	-	-	△	△	△	△	-
TO/FK	A2淡	B2淡	—	C2淡	D2淡	E2淡	F2淡	G2淡	—	—	—	—	—	—	H2淡	I2淡	J2両	K2両	—
12:10	△	△	-	△	△	△	○	○	-	-	-	-	-	-	○	○	○	○	-
TO/FK	A1両	B1両	—	C1両	D1両	E1両	F1両	G1両	—	—	—	—	—	—	H1両	I1両	J1両	K1両	—
13:50	△	△	△	△	△	△	○	○	○	○	○	○	○	○	△	△			○
TO/FK	A2濃	B2濃	C2淡	C2濃	D1濃	E2濃	F2濃	G2濃	H2淡	I2淡	J2淡	K2淡	L2両	M2両	H2濃	I2濃			C2両
15:30	△	△	△	△	△	△	○	○	△	△	△	△	○	○	○	○			△
TO/FK	A3両	B3両	C1両	C3両	D3両	E3両	F3両	G3両	H1両	I1両	J1両	K1両	L1両	M1両	H3両	I3両			C1両
17:10	△	△	△	△			○		△	△	△	△							
TO/FK	A4両	B4両	C2濃	C4両			F4両		H2濃	I2濃	J2濃	K2濃							
18:50																			
試合数	5	5	3	5	4	4	5	4	3	3	3	3	2	2	4	4	2	2	2

※TO/FK…テーブルオフィシャルおよびフロアキーパー担当

※淡…組み合わせ表指定番号が若いチーム、濃…組み合わせ表指定番号が多いチーム、両…両チーム

会場・交通案内

【京王アリーナ TOKYO】

〒182-0032 調布市西町 290-11

▶京王線「飛田給駅」下車徒歩 5 分



【東京体育館】

〒151-0051 渋谷区千駄ヶ谷 1-17-1

▶JR 総武線「千駄ヶ谷駅」下車すぐ

▶都営地下鉄大江戸線「国立競技場駅」下車すぐ



【武蔵野総合体育館】

〒180-0001 武蔵野市吉祥寺北町 5-11-20

▶JR 中央線「三鷹駅」下車

<三鷹駅北口>

▶関東バス（北裏行、武蔵関行、田無橋場行）「武蔵野市役所前」下車



【港区スポーツセンター】

〒105-0023 港区芝浦 1-16-1

▶JR 山手線、京浜東北線「田町駅」下車東口徒歩 5 分

▶都営三田線「三田駅」下車 A6 出口徒歩 6 分

